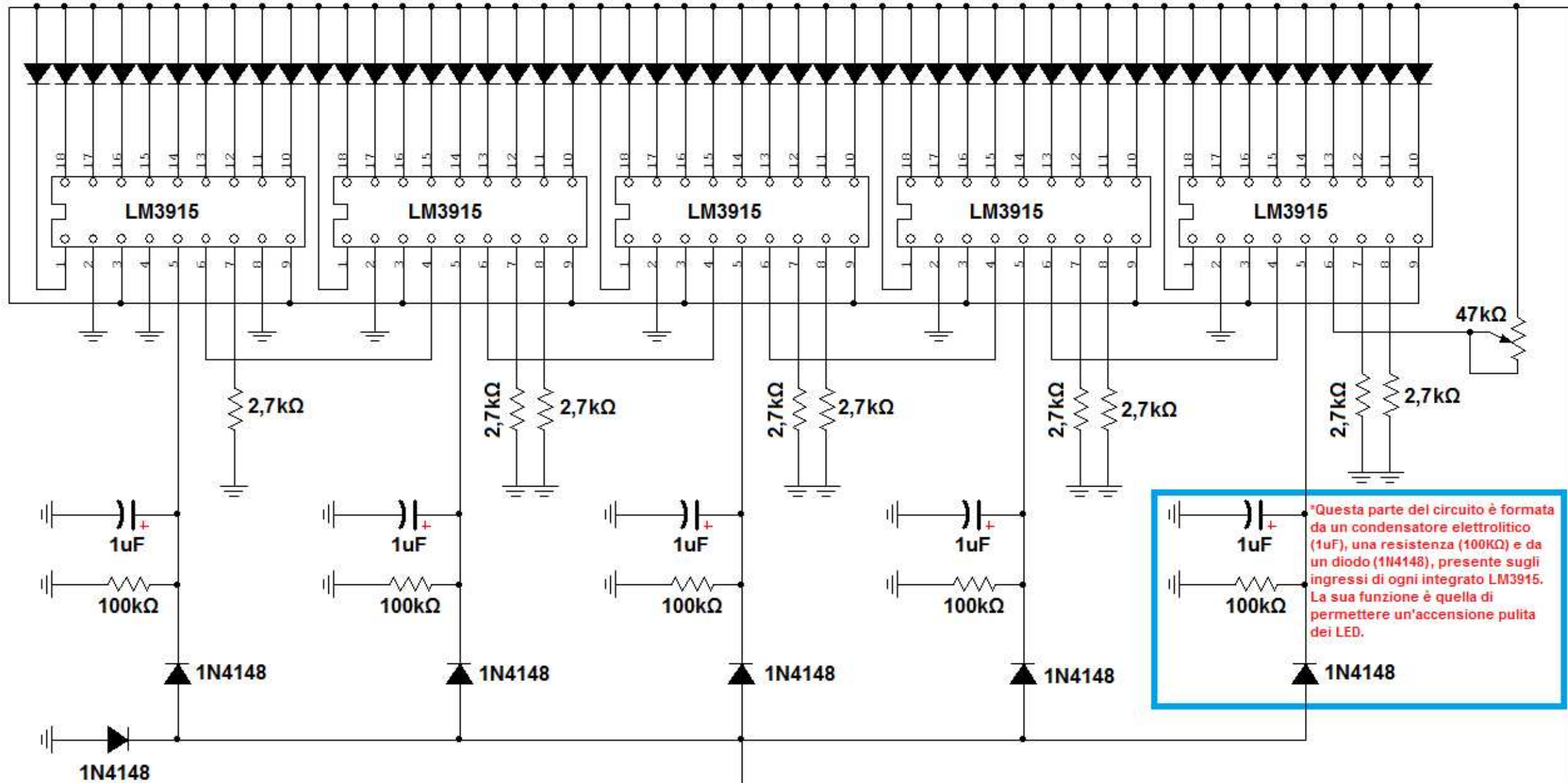
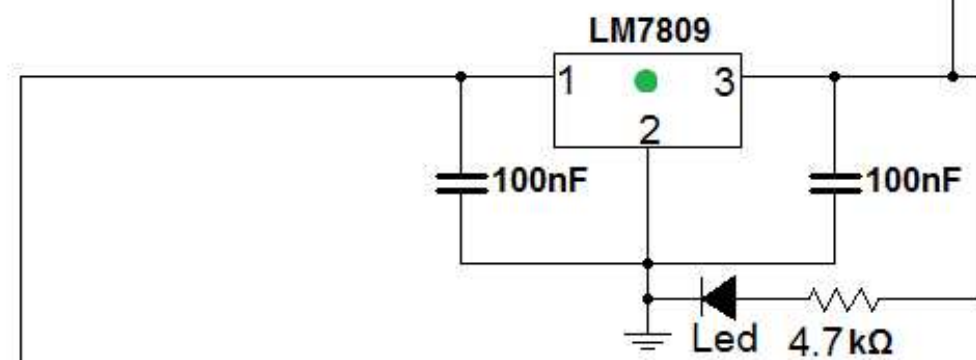
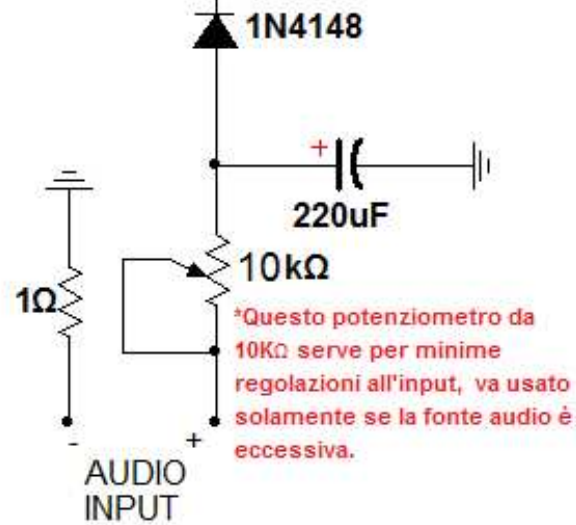
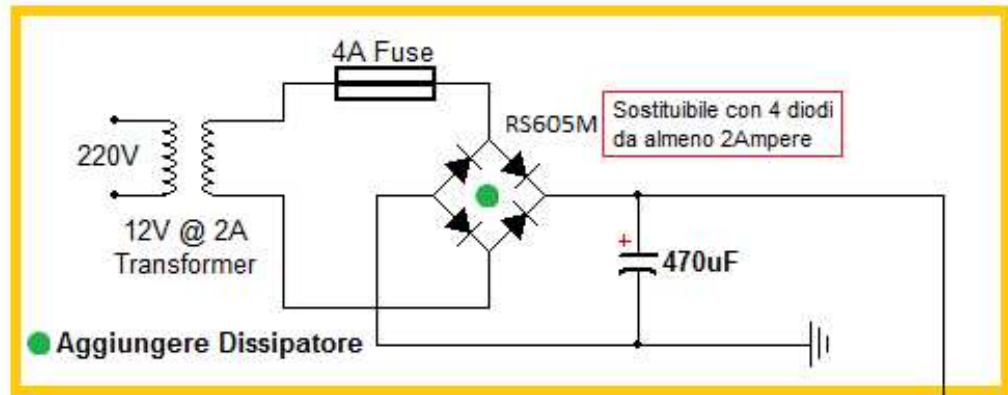


LED 1 2 3 4 5 6 7 8 9 10 11 12 13 14 15 16 17 18 19 20 21 22 23 24 25 26 27 28 29 30 31 32 33 34 35 36 37 38 39 40 41 42 43 44 45 46 47 48 49 50



*Questa parte del circuito è formata da un condensatore elettrolitico (1uF), una resistenza (100kΩ) e da un diodo (1N4148), presente sugli ingressi di ogni integrato LM3915. La sua funzione è quella di permettere un'accensione pulita dei LED.



N.B: Per realizzare la versione stereo di questo circuito sono necessari il doppio dei componenti a parte quelli nel riquadro giallo.
L'ingresso del Vu-Meter va collegato in parallelo alla cassa (alle casse per la versione stereo) di un amplificatore. Il trimmer/potenzimetro da 10kΩ serve per regolare la potenza audio che arriva in ingresso dall'amplificatore, mentre quello da 47kΩ serve per regolare l'accensione dell'ultimo LED. In caso di cortocircuito l'alimentazione viene interrotta dal fusibile.

Vu-Meter 50/100 LED

Sito Web: <http://stefano91ste.altervista.org>
YouTube: <https://www.youtube.com/user/Stefano91ste>



ELETRONICA BY STE